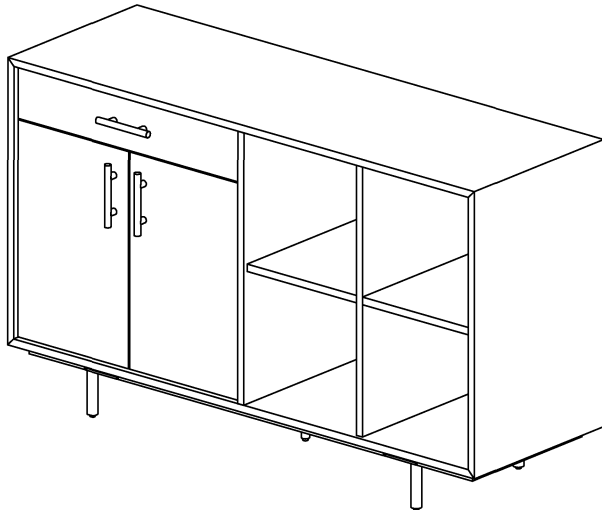


HADEN CABINET / CABINET HADEN





ASSEMBLY INSTRUCTIONS

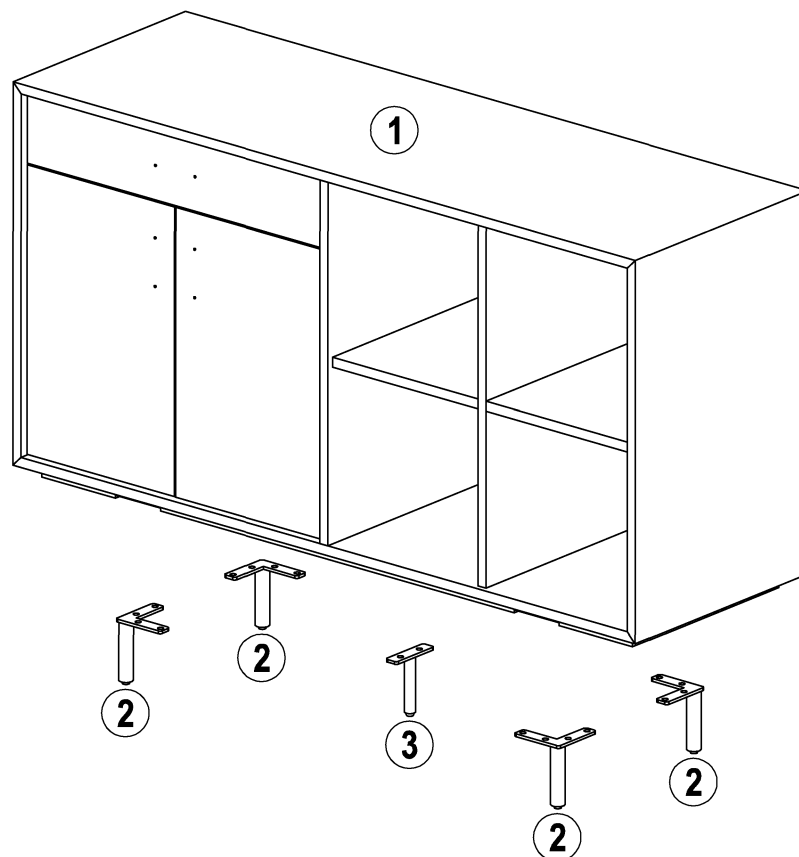
INSTRUCTIONS D'ASSEMBLAGE

URBAN BARN

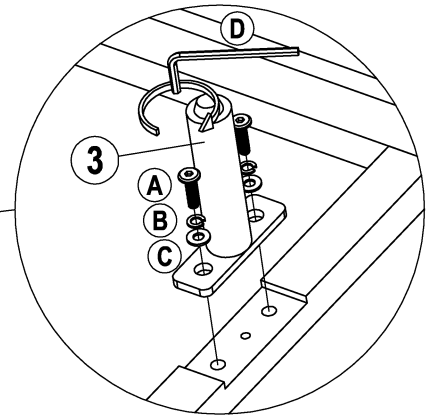
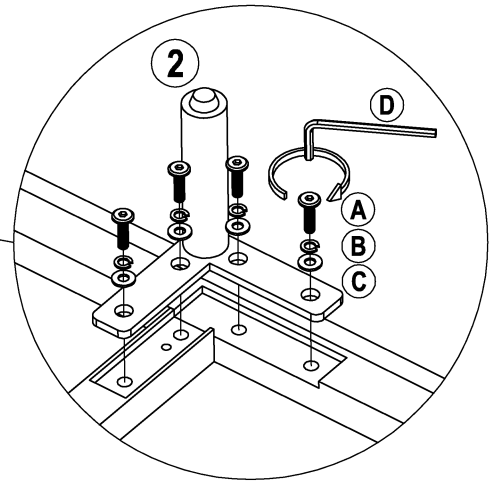
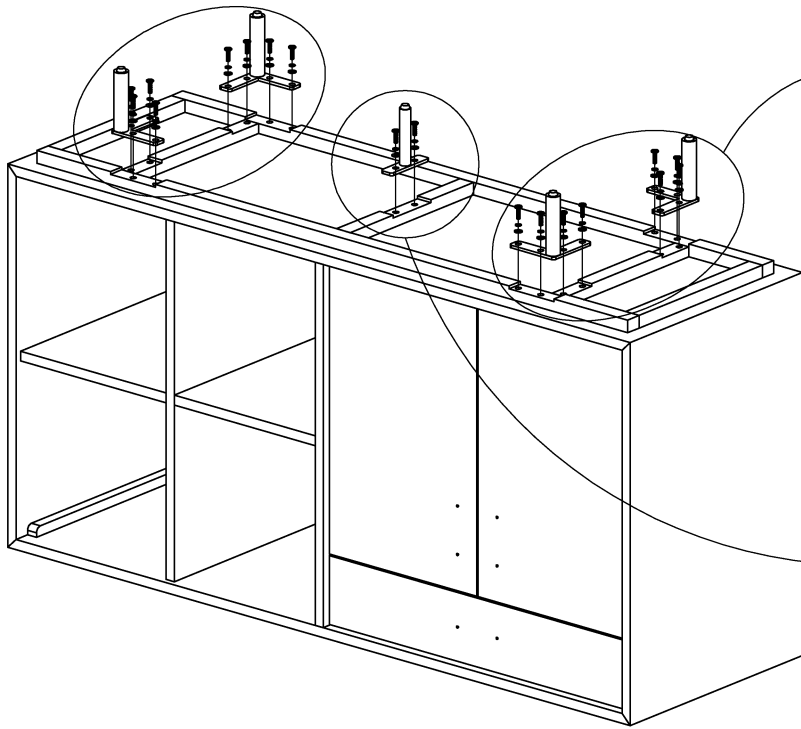


HARDWARE LIST / LISTE DE LA QUINCAILLERIE

A		Ø6 x 20 BOLT/BOULON	18
B		SPRING WASHER/ RONDELLE	18
C		FLAT WASHER/ RONDELLE PLATE	18
D		M4 ALLEN KEY / CLÉ ANGLAISE	1



1



2

